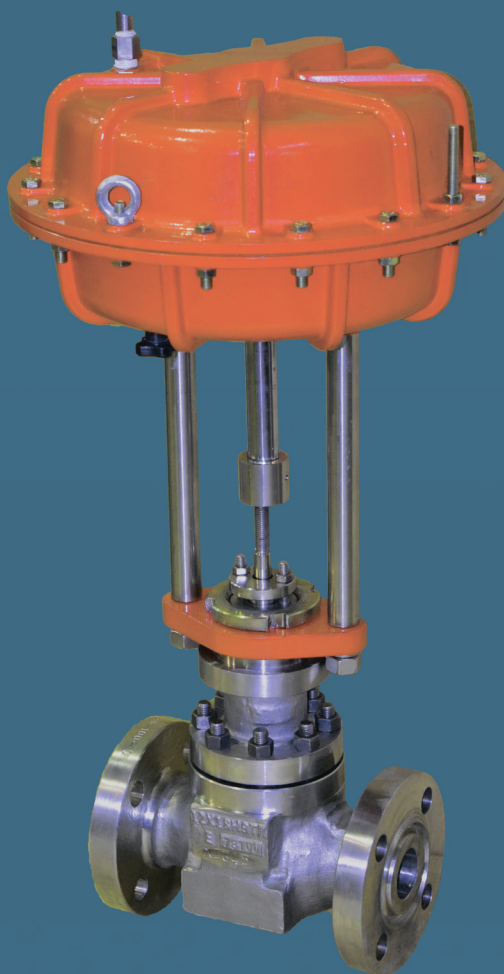


t-arm.ru

АРМ

ПРОИЗВОДСТВО И ПОСТАВКА
ТРУБОПРОВОДНОЙ АРМАТУРЫ

ОДНОСЕДЕЛЬНЫЕ РЕГУЛИРУЮЩИЕ КЛАПАНЫ СЕРИИ Т-КРМ1



2018 год

ОДНОСЕДЕЛЬНЫЕ РЕГУЛИРУЮЩИЕ КЛАПАНЫ СЕРИИ Т-КРМ1

НАЗНАЧЕНИЕ И ОБЛАСТЬ ПРИМЕНЕНИЯ

Клапаны Т-КРМ предназначены для использования в качестве запорно-регулирующей или отсечной арматуры на трубопроводах предприятий различных отраслей промышленности.

Клапаны могут использоваться на любых жидких или газообразных рабочих средах, нейтральных к материалам деталей, соприкасающихся со средой.

ОТЛИЧИТЕЛЬНЫЕ ОСОБЕННОСТИ

- Универсальный клапан широкого диапазона применения;
- Неразгруженная конструкция с усиленной верхней направляющей втулкой;
- Большой выбор конструкционных материалов;
- Устойчивость к загрязнению рабочей среды;
- Различные варианты затвора для исключения шума и кавитации в критических режимах работы;
- Большой выбор плунжерных пар различных размеров позволяет оптимизировать проточную часть в зависимости от параметров расхода;
- Специальные исполнения для сложных условий работы;
- Возможность поставки с любыми типами приводов и приборов управления.

ОСНОВНЫЕ ТЕХНИЧЕСКИЕ ДАННЫЕ

Изготовление и поставка:

- По ТУ 3742-008-23541431-2015.

Модели и конструктивные исполнения:

Т-КРМ1-01 – конструкция со стандартным линейным затвором;

Т-КРМ1-02 – конструкция со стандартным равнопроцентным затвором;

Т-КРМ1-03 – конструкция с перфорированным затвором;

Т-КРМ1-04 – конструкция с двухступенчатым затвором.

Корпус:

- Условный диаметр – от DN 25 до DN 150 мм.
- Номинальное давление – от PN 16 до PN 420.
- Форма корпуса – проходная или угловая.
- Присоединение к трубопроводу – фланцевое или на сварке.

Крышка (основные исполнения и температура применения):

- Стандартная крышка от минус 46 до +400 °С.
- Удлиненная крышка от минус 100 до +540° С.

Затвор:

- Уплотнения: металлическое или «мягкое» (фторопласт).
- Пропускная характеристика: линейная или равнопроцентная.
- Герметичность в затворе согласно ГОСТ 9544-2015:
 - стандартно: класс IV;
 - опции: классы V, VI или другие по заказу.

ОДНОСЕДЕЛЬНЫЕ РЕГУЛИРУЮЩИЕ КЛАПАНЫ СЕРИИ Т-КРМ1

Пропускная способность $K_{v\text{у}}$ (в полностью открытом положении):

Тип плунжера	DN, мм	Ход, мм	Диаметр отверстия в седле, мм													
			6	8	10	12	14	18	22	30	38	42	60	70	88	125
Стандартный	25	20	0,25	0,5	1,3	2,3	5	8	10	–	–	–	–	–	–	–
	40	25	–	–	–	–	–	9	13	22	29	–	–	–	–	–
	50	25	–	–	–	–	–	–	13	24	33	38	–	–	–	–
	80	35	–	–	–	–	–	–	–	–	39	46	77	93	–	–
	100	40	–	–	–	–	–	–	–	–	–	48	90	114	146	–
	150	60	–	–	–	–	–	–	–	–	–	–	–	132	198	301
Перфорированный с линейной характеристикой	25	20	–	–	–	–	–	2,8	5,5	–	–	–	–	–	–	–
	40	25	–	–	–	–	–	3,0	5,5	13	19	–	–	–	–	–
	50	25	–	–	–	–	–	–	5,5	13	20	28	–	–	–	–
	80	35	–	–	–	–	–	–	–	–	24	30	51	58	–	–
	100	40	–	–	–	–	–	–	–	–	–	31	57	67	81	–

Диапазон регулирования:

- $K_{v_{\text{max}}}/K_{v_{\text{min}}} - 50:1$.

Условия эксплуатации:

- Климатические исполнения – У1, УХЛ1 или М1 (при поставке в районы с морским климатом).
- Установочное положение – на горизонтальном трубопроводе, приводом вверх. Другие положения – по запросу.
- Направление потока среды – на открытие («под плунжер»), маркируется стрелкой на корпусе. В особых случаях по рекомендации изготовителя используется направление среды на закрытие («на плунжер»).

Специальные исполнения:

- С многоступенчатым затвором для снижения шума и кавитации.
- Перфорированный затвор с равнопроцентной характеристикой.
- Стойкое к сероводороду.
- С удлиненной крышкой для низких или высоких температур.
- С обезжириванием для работы на кислороде.
- Затвор микрорасхода.

Исполнительные механизмы (приводы):

- пневматический, пружинно-мембранный;
- пневматический поршневой, одностороннего или двойного действия;
- электрический;
- ручной.

Клапаны поставляются в сборе с приводами и приборами управления (позиционер, фильтр-регулятор, бустер и др.) по заказу, полностью укомплектованными, испытанными и настроенными.

Другие принадлежности:

- ответные фланцы, прокладки, крепеж;
- трубные переходы;
- заглушки;
- кабельные вводы;
- термочехлы;
- прочие по заказу.

ОДНОСЕДЕЛЬНЫЕ РЕГУЛИРУЮЩИЕ КЛАПАНЫ СЕРИИ Т-КРМ1

МАТЕРИАЛЫ ОСНОВНЫХ ДЕТАЛЕЙ

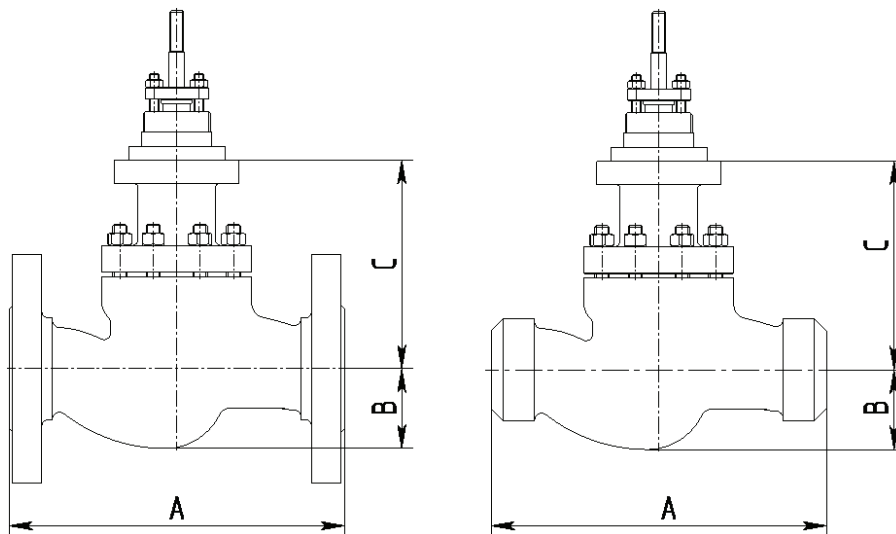
Класс материала корпуса		Углеродистая сталь	Хладостойкая сталь	Нержавеющая сталь
Поз.	Наименование	Материал ⁽¹⁾		
1	Корпус	Сталь 20Л ⁽²⁾	Сталь 20 ГЛ ⁽²⁾	12X18H9ТЛ ⁽²⁾
2	Крышка	Сталь 20Л ⁽²⁾	Сталь 20 ГЛ ⁽²⁾	12X18H9ТЛ ⁽²⁾
3	Шток	08X18H10Т / 07X16H4Б		
4	Плунжер	08X18H10Т / 07X16H4Б /20X13		
5	Седло	08X18H10Т / 07X16H4Б /20X13		
6	Шпилька корпуса	35Х	20ХН3А	45X14H14B2M
7	Гайка корпуса	Сталь 35	Сталь 35	12X18H10Т
8	Прокладка корпуса	Нержавеющая сталь + Графит		
9	Штифт	Нержавеющая сталь		
10	Направляющая втулка	07X16H4Б / Нитроник 60		
11	Фланец сальника	12X18H10Т		
12	Шпилька сальника	Нержавеющая сталь		
13	Гайка сальника	Нержавеющая сталь		
14	Втулка сальника	12X18H10Т		
15	Кольцо сальника	Фторопласт + стекло / терморасширенный графит		
16	Ограничительное кольцо	12X18H10Т		
17	Шлицевая гайка	09Г2С, 12X18H10Т		

ПРИМЕЧАНИЯ:

1. В таблице приведены стандартные материальные исполнения. Другие материалы – по заказу.
2. По условиям заказа корпусные детали могут изготавливаться в кованом исполнении из эквивалентных материалов.
3. Любое материальное исполнение может быть изготовлено в соответствии с требованиями стойкости к сероводороду.
4. По заказу для повышения герметичности затвора седло может быть изготовлено со вставкой из фторопласта с пределом применения не выше 200 °С.

ОДНОСЕДЕЛЬНЫЕ РЕГУЛИРУЮЩИЕ КЛАПАНЫ СЕРИИ Т-КРМ1

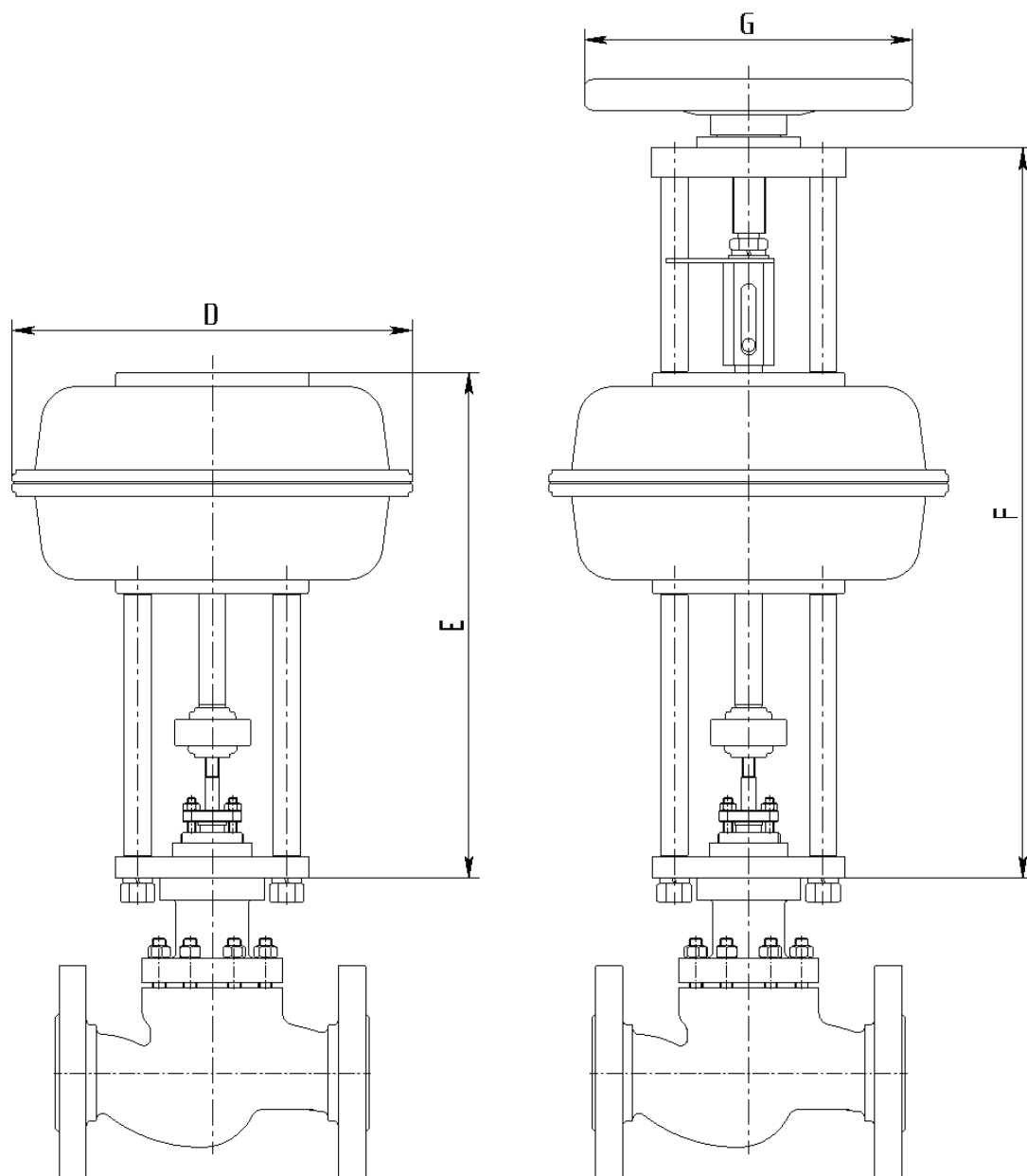
ГАБАРИТНЫЕ РАЗМЕРЫ (ММ) И МАССЫ (КГ) КЛАПАНОВ



DN, мм	A				B	C	C (удлиненная крышка)	Масса		
	Фланцевое присоединение			Сварное присоединение				Фланцевое присоединение		Сварное присоединение
	PN16	PN25-40	PN64-100					PN 16-100	PN 16-40	
25	184	197	210	210	55	160	210	13	17	14
40	222	235	251	251	90	180	235	20	26	21
50	254	267	286	286	95	190	245	19	30	24
80	298	317	337	337	120	210	303	43	58	47
100	352	368	394	394	150	250	400	68	90	71
150	451	473	508	508	195	320	470	139	189	150

ОДНОСЕДЕЛЬНЫЕ РЕГУЛИРУЮЩИЕ КЛАПАНЫ СЕРИИ Т-КРМ1

ГАБАРИТНЫЕ РАЗМЕРЫ (ММ) И МАССЫ (КГ) ПРУЖИННО-МЕМБРАННЫХ ПРИВОДОВ СЕРИИ Т-РА1



Модель привода	D	E	F	G	Масса без ручного дублера	Масса с ручным дублером
T-PA102	294	385	216	200	20	26
T-PA103	370	465	264	300	32	42
T-PA104	475	590	280	400	55	75
T-PA105	590	725	430	400	80	120

ООО «Т-АРМ»

Россия, 173015, Великий Новгород, ул. Псковская, 29

тел. (8162) 700-047, факс (8162) 700-037

office@t-arm.ru, www.t-arm.ru